

KISS LAJOS

Az Alaghy család felemelkedése a 16. században

*Alaghy János stratégiái a Magyar Királyság
északkeleti régiójában*

Bevezetés

Rövid tanulmányomban kísérletet teszek az Alaghy család felemelkedésének vizsgálatára, ezen belül is Alaghy János pályafutása bizonyos szakaszának elemzésére az eddig megjelent családdal foglalkozó szakirodalom és levéltári források felhasználásával. Kronológiai sorrendben igyekszem felvázolni az Alaghy család történetét a 15. századtól egészen 1571-ig, mikor a família neves tagjának, Alaghy János regéci várnagy árváinak sorsa Mágócsy Gáspár tornai főispán és királyi tanácsos kezébe került. Az eddig megjelent szakirodalmak közül két szerző neve kiemelkedik a téma tárgyalásában. Illéssy János a 19–20. század fordulóján pozitívista szemlélettel nagy hangsúlyt fektetett a források összegyűjtésére. Többnyire a Magyar Kamara Archivumából felhasznált Neo-regestrata források rendszerezésével sikeresen körvonalazta a család történetének főbb állomásait, ugyanakkor mivel a család felépítése nem hagyományos módon, kizárólagosan közvetlen leszármazás útján értelmezhető, a teljes kép elnyeréséhez eleve több család levéltárát kellett volna áttekinteni. Erre a kor adottságai nem biztosítottak megfelelő feltételeket. Illéssy munkája ettől függetlenül megkerülhetetlen és nélkülözhetetlen a téma boncolgatásához. A másik kiemelkedő szerző Szabó András, aki elsősorban művelődés-, vallás- és irodalomtörténeti aspektusból közelítette meg a család történetének 16 és 17. századi tagjait mint a reformáció és az ellenreformáció megkerülhetetlen alakjait. Gazdasági és társadalmi kérdések felvetése rendszerint mind a két szerzőnél megtalálható, viszont ennek részletesebb tárgyalásába, illetve a közigazgatási változásokat tárgyaló felvetésekbe nem vagy csak igen ritkán bocsátkoztak. Ez a rövidebb összefoglaló sem tesz nagyobb kísérletet ugyan nagyobb volumenű gazdasági és társadalmi összefüggések vázolására, céloim mindössze az eddig ismert adatok és mechanizmusok elemzése. A Szabó András és Illéssy János által vázolt eredményeket régebbi és új szakirodalommal, illetve különböző források felhasználásának segítségével

igyekeztem kiegészíteni, valamint a forrásokat történeti kontextusba helyezni. Ezenkívül a Fügedy Erik által az 1980-as években vázoltak tükrében igyekeztem az Alaghy család történetében felmerülő kérdéseket megválaszolni.

Bekény, Debreceni vagy Alaghy?

A 16. században bárói címet elnyerő főúri családokkal összehasonlítva az Alaghy család eredetét nem lehet a hagyományos lineáris formában megközelíteni. Az Alaghyak esetében nem beszélhetünk olyan birtokszerző, kiemelkedő pályafutást betöltő ősről, akik leszármazottjaik sorsát megalapozva jelentős birtokokat megszerelve apáról fiúra örökítették a megszerzett javakat vagy éppen pozíciókat. A tárgyalt famíliát közelebbről megvizsgálva megfigyelhető, hogy a jelentősebb vagyonmozgások, örökségek az esetek nagy többségében oldalági rokonokra szálltak. A 17. század elején (1607, 1612) bárói címet nyerő¹ Alaghy Ferenc és Alaghy Menyhért társadalmi státuszát, vagyoni helyzetét képező földbirtokok, uradalmak és gazdasági összeköttetések megszerzése, kialakítása elsősorban a 16. század közepén tevékenykedő olyan oldalági felmenőknek volt köszönhető, mint Serédy Gáspár és Alaghy János. Az Alaghy család genealógiájának vizsgálatakor feltűnik, hogy a 16. században Alaghy nevet viselő személyek ugyan rokonok, de nem egyenesági leszármazottai a Pest vármegyei Alagot birtokló és innen a 14. században nevét elnyerő famíliának. Ha a 16., illetve 17. század elején tevékenykedő Alaghyak származását, családfáját közelebbről megfigyeljük, több eltérő eredet képe tárul elénk, amelyek abban ugyan közösek, hogy valamilyen formában kapcsolódnak a tágabb értelemben vett családhoz, de az apai ágakat szemrevételezve teljesen eltérő ősoket kapunk. A bárói címet elnyerő Ferenc és Menyhért ősei a Debreceni nevet viselték, az Alaghy vagyont Abaúj és Zemplén vármegyékben megalapozó rokon, János eredete a Borsod vármegyében honos sajónémeti és mikófalvi Bekény családhoz köthető.² Felmerül a kérdés, hogy a felmerült esetben alkalmazható-e az Alaghy családra a Fügedi Erik által újrathonosított klán fogalma. Amennyiben a Werbőczy által összeállított *Hármaskönyvben* megfogalmazott fogalmi rendszereken (*sanguinis propagatio, pater generat, haeredes* stb.) keresztül próbáljuk értelmezni a jelenséget, úgy egy rendkívül egyedi eset képe rajzolódhat ki. A gyakorlatban azonban különböző források tükrében Fügedi Erik igazolta, hogy egy nemesi klán középkori struktúrája összetettebb, mint ahogyan azt a szokásjogban foglalt jogi tételek útján felvázolhatjuk. A szabad rendelkezés joga ugyanis Werbőczynél valamivel kevesebb szerepet kapott, mint a klán szolidaritásával kapcsolatos passzusok. Ez utóbbit Fügedi szerint Werbőczy túlhangsúlyozza, mivel az ún. „ősbirtokok” esetében minden esetben a családi nevet viselő fiú örökösök lehetőségeit kellett a klán minden tagjának

¹ Pálffy 2009: 14. (9–24.); Szabó 2020: 43.; HU-MNL-OL-E 148.b.-Fasc.408. Nr.30.

² Illéssy 1899: 62.

szem előtt tartani. Fügedi kutatásai szerint ugyanis számos esetben előfordult, hogy a fiú örökösökkel nem rendelkező birtokosok leányaikra vagy unokahúgaikra és azok férjére hagyták vagyonukat. Igaz, ez utóbbi királyi engedélyhez volt köthető.³ A 16. század közepén Perény tulajdonlásának helyzete szintén Fügedi feltételezésit erősíti meg. Ez utóbbira kiváló igazoló forrásoknak mutatkoznak az ún. portális összeírások. Ha megfigyeljük pl. az 1566. évi összeírást, Perény esetében láthatjuk, hogy az „ösbirtokot” a Perényi család két ágának (a nyalábi és terebesi) képviselői mellett bírta Bebek Katalin mint a 1562-ben elhunyt Perényi Ferenc özvegye, valamint egy családon kívüli nagyon távolról kapcsolódó idegen, Draskovich Gáspár.⁴ Az oldalági rokonok érvényesülése az 1580-as évekre tovább erősödött. Az „ösbirtok” felosztásának jelensége vagy pedig idegenekre való hagyományozásának lehetőségei a 16. században is jelen voltak, szélesedtek. A vizsgált régióban több olyan eset figyelhető meg, amelyben a férfiágon kihalt család vagyonát és nevét az utolsó női ági leszármazottak vitték tovább, mint pl. a Monaky és Czéczey családok esetében.⁵

Fügedi felvetésében az Alaghy IV. Miklós örökségével kapcsolatos események tökéletesen beilleszthetők. Az események sora azonban jelentősen árnyalja a klán működési rendszerét. A már említett rokoncsaládok Alaghy névhasználatának eredete az 1482 körül elhunyt Alaghy IV. Miklósig vezethető vissza, aki a Pest vármegyében található Alag és Hartyán településeken található javak mellett Nógrád vármegyében rendelkezett földbirtokokkal. Az Alaghyak közül kiemelkedő birtokszerző IV. Miklós öröksége unokahúgára, Kürthy Katalinra és annak férjére, mikófalvi Bekény Dénesre szállt annak ellenére, hogy Alaghy Mihály és Alberthy Miklós személyében oldalági férfi és közelebbi rokonai is éltek. Illéssy János az általa feldolgozott oklevelekből és kamarai iratokból nyert információk alapján arra a következtetésre jutott, hogy az örökség mögött szoros családi kapcsolat állhatott, ugyanis Kürthy Katalin és férje gondoskodott az utódokkal nem rendelkező Alaghy Miklós gondozásáról.⁶ 1472-ben az alagi birtokokon kívül a Pest és Nógrád vármegyében található javakat 1000 forint ellenében Kürthy Katalin és férje, mikófalvi Bekény Dénes zálogként nyerte el IV. Miklóstól.⁷ Az alagi birtokok pedig Alaghy Mihályt és Alberthy Miklóst illették volna, egészen az örökhagyó 1482-es rendelkezéséig, amelynek értelmében teljes vagyonát a Bekény házaspárra hagyta örökölni.⁸ Az alagi „ösbirtokok” így leszármazottaikat illette, akik feltételezhetően a helyi kötődésük révén vették fel az Alaghy nevet és cserélték le a mikófalvi előnevet. Az örökség átvétele és megtartása hosszabb konfliktushoz vezetett Alaghy Mihály, Alberthy Miklós és Bekény Dénes között.⁹ A pereskedés másfél évtizede tele volt botrányokkal, amelybe a hitelesítő váci káptalan és maga ecsedi Báthori Miklós váci püspök is belekeveredett. A per vége végül Alaghy Mihály és Alberthy Miklós elítélésével záródott, akiket fő- és

³ Fügedi 1992: 21–25; 78–81.

⁴ HU-MNL-BAZML-XV.32.-122.tek. 310.

⁵ Csoma 1897: 158., 399.

⁶ Illéssy 1899: 60–62.

⁷ HU-MNL-OL-E 148.b.-Fasc. 3. Nr. 1.; Illéssy 1899: 61.

⁸ Illéssy 1899: 63–65.

⁹ HU-MNL-OL-E 148.b.-Fasc. 8. Nr. 58.

jószágvesztésre ítélték gyilkosság és oklevél-hamisítás vádjában. Bekény Dénes 1498-ra feleségével egyedüli birtokosává lett a településen található vagyonnak.¹⁰

Mikófalvi Bekény Dénes karrierjét és vagyoni helyzetét nagyban befolyásolta anyai nagybátyja, sajónémeti Bekény Péter kancelláriai jegyző támogatása. Bekény iskoláztatása és Budára költözése kihatással voltak a későbbi kapcsolati hálózatok kiépülésére, amely révén birtokait több vármegyében tudta növelni. A hálózatok működtetése több szálon mozgott. Egyszer adva volt a képzettséget igénylő, állandó foglalkozást biztosító budai-felhévízi prépostság *curia provisor* munkaköre, amelynek révén számos előnyt, képességet tudott elsajátítani, fejleszteni és kamatoztatni (kapcsolatépítés, beszerzés, megrendelés, hálózatépítés stb.). Ezzel párhuzamosan kereskedelemmel foglalkozott, és birtokaiból adódóan mezőgazdasági „befektetéseit” – a birtokainak növekedéséből ítélve – próbálta meghatványozni.

Az öt követő generációknak azonban közel sem sikerül olyan sikeresen a terjeszkedés, mint atyjuknak. Bekény Dénes első házasságából két fia született, Benedek és Gáspár. Illéssy János a családot tárgyaló tanulmányaiban és monográfiájában rossz gazdálkodóknak írta le az utódokat. Ezzel szemben Benedek Itáliában és Bécsben folytatott tanulmányokat, korának egyik kiemelkedő humanista műveltségével rendelkező személye volt.¹¹ Gáspár esetében, még ha örökölt birtokai meg is fogyatkoztak, közel sem tekinthetjük ezt az állítást teljes mértékben igaznak, ugyanis Serédy Veronikával kötött házassága révén egy elég intenzíven feltörekvő családba sikerült beházasodnia, amelynek révén fia már a Magyar Királyság északkeleti térségének befolyásos személyévé vált. A jelentős változásokat azonban Alaghy Gáspár már nem élte meg. Árváinak gondviselését özvegye és sógora, az ekkor még váci kanonok Serédy Gáspár vette kezébe.¹²

Az 1520-as évek végére az Alaghy nevet a Debreceni család tagjai is használatba vették. Ennek az oka az volt, hogy az özvegy Serédy Veronika a fiának és leányának szánt örökséget meg tudta tartani, a gyámság feladata pedig közvetlen környezetére (Gáspár nevű bátyjára, második férjére és személyére) hárult. A vagyon megtartásának központi alakjaként, feltételezhetően a birtokmegtartást szem előtt tartva második férje, Debreceni Gáspár is felvette az Alaghy nevet. Utódai már tudatosan kizárólag az Alaghy nevet használták, sőt dédunokája, Menyhért a Bekény nevet is viselte.¹³ A Serédyek védőszárnya alatt a család alárendelt szerepet játszott ugyan, de rendkívül kedvező feltételek mellett, ugyanis mind a Bekény, mind pedig a Debreceni gyermekeknek patrónusaivá váltak.

¹⁰ Illéssy 1899: 65.; 98.

¹¹ Szabó 2020: 20–21.

¹² Serédy pályája 1525-ben, tehát még sógora halála előtt már elég magasan ívelt. Váci kanonokként egyben a királynő titkára is volt. 1527-től a szentgotthárdi ciszterciek apátjaként tartották számon. Igaz, ez utóbbi inkább amolyan névleges pozíció lehetett. Illéssy 189.: 99–100. Ugyanebben az évben már *supremus capitaneus partium regni Hungariae* volt, azaz a korabeli megfogalmazással felsőrészekként megnevezett területek főkapitányi tisztségét viselte. Pálffy 1997: 272.

¹³ Csízi 2014: 48.

Az Alaghy család alatt a 15. században egy klánszerű nemesi közösséget értünk, amelyben az oldalági leszármazottak szintén fontos szerepet kaptak. A 16. századra a klán tulajdonképpen meggyengül, legkiemelkedőbb tagja Bekény Dénes, aki Illéssy kutatásai alapján anyai ági rokonainak javára is terjeszkedett. A klasszikus értelemben vett Alaghy család lehetőségei a 15. század végére nullára csökkentek a Bekényekkel szemben. Ez utóbbi viszont csupán egy generáció erejéig tudta megtartani pozícióit, amelyet egy intenzívebben növekedő, szintén feltörekvő nemesi család, a Serédyek tudtak átvenni. Mindezek persze csak a nemesi közösségek változásainak függvényében értelmezhetőek.

A Serédyek szárnyai alatt

Serédy Gáspárt a mohácsi csatát követően kialakult politikai helyzet egyik legnagyobb nyerteseként tartja számon a magyar történetírás. Családjának vagyonát a zavaros és pártváltásokban bővelkedő időkben többszörösére sikerült növelni. Ez elsősorban annak volt köszönhető, hogy a Habsburg-dinasztia egyik legmegbízhatóbb, képzett emberének bizonyult.¹⁴ A kevés birtokkal rendelkező köznemesi réteghez tartozó Serédyből pár év leforgása alatt I. Ferdinánd egyik több fronton bevethető (diplomácia, hadi tevékenységek, közigazgatás) erős embere lett.¹⁵ A másik fontos szempont a kapcsolati hálózat építése volt, ami házassága révén tudott kiteljesedni. Az 1520-as évek végén az egyházi pályát hátrahagyva feleségül vette a tekintélyes Frangepán család tagját, Isottát (Erzsébetet). A frigy révén az 1525-ben elhunyt Perényi István asztalnokmester félárvának, Mihálynak és Ferencnek lett a gyámja, így az örökség kezelője. Felesége révén rokonságba került Frangepán Ferencsel, aki kalocsai érsek, majd később egri püspök volt.¹⁶ Frangepán jelentős diplomáciai feladatokat látott el VII. Kelemen és III. Pál pápa, valamint Szapolyai János, majd pedig I. Ferdinánd megbízásából. Szapolyai János 1540-ben bekövetkezett haláláig egyik legfőbb tanácsadója és diplomatája volt.¹⁷ Serédy tulajdonképpen bekerült a Magyar Királyság elitjének vérkeringésébe, ahol tökéletesen tudott érvényesülni. A diplomáciai megbízatásoknak, valamint a tartós hűségnek köszönhetően számos várát és ahhoz tartozó uradalmat tudott megszerezni (Szentgyörgy, Bazin, Makovica, Regéc, Nagykövesd, Tokaj...), melyek javadalmazásaiból rokonsága számára is biztosított. 1549-re a Habsburg-dinasztia uralma alatt álló országrészek hetedik legnagyobb birtokosává vált 1330,5 portával.¹⁸

¹⁴ Tanulmányait itáliai egyetemeken végezte Ferrarában, Rómában és Bolognában. Szabó 2020: 19.

¹⁵ Serédy Gáspár pályafutásáról bővebben: Illéssy 1902: 41–45.

¹⁶ 1530-tól kalocsai érsek, majd 1539. május 30-ától egészen 1543-ban bekövetkezett haláláig egri püspök. Eubel 1923: 98; 172.

¹⁷ Sörös 1917: 432–433.; 451–458.;

¹⁸ Maksay 1990: 1081.

A vagyonszerzés és a megfelelő hálózatok kiépítése mellett fontos szempontnak mutatkozott a klánon belüli „utánpótlás” kiépítése. Serédy számára az egyik legígéretesebb rokonnak Alaghy Bekény Gáspár fia, János bizonyult, akivel mondhatni az 1540-es években konkrét tervei voltak. Ferdinánd erdélyi terjeszkedését követően például igyekezett megszerezni védenca számára az erdélyi püspöki címet.¹⁹ Unokaöccsét a padovai és a wittenbergi egyetemeken taníttatta.²⁰ Pártfogoltja a kortársak szerint rendkívüli műveltséggel bírt.²¹ Serédy 1547-ben kelt végrendeletének lényeges eleme volt, hogy János mellett annak György nevű féltestvérét is a királyi udvarba juttassa. Vélhetően a politikai pálya elősegítése céljából hagyhatta rá a tekintélyes vagyonú szentgyörgyi és bazini javakat, valamint a Pozsonyhoz közeli grinádi kúriát. A patrónus mondhatni igyekezett előre lerendezni pártfogoltja sorsát, az örökösök azonban vetélytársat láthatnak Alaghyban. Feltételezhetően ez lehetett az oka annak, hogy a család fejének Alaghy politikai előmenetelének megsegítésére tett törekvéseit – annak ellenére, hogy nem hagyott rá olyan kiterjedt birtokokat, várakat és uradalmakat, mint főbb örökösire – ignorálták. Serédy Gáspár 1550-ben bekövetkezett halálát követően Alaghy klánon belüli támogatottsága jelentősen csökkent.²² Ennek az oka leginkább az lehetett, hogy Serédy Gáspár koncepciója teljesen más volt, mint legfőbb örökösöként megnevezett György nevű öccséé. Míg az idősebb testvér kiterjedt hálózatban gondolkozott, ismerte a klánon belül tevékenykedő személyek képességeit, társadalmi, anyagi hátterét és lehetőségeit, addig Serédy György elsősorban a családon belüli vérségi öröklődésre helyezhette hangsúlyt, így az oldalági rokonok egyfajta alárendelt szerepbe kerülhettek. Ez utóbbival szemben Serédy Gáspár a klánon belüli új generáció több tagjának pályáját igyekezett egyengetni. A halálát követő években a támogatott személyek közül az oldalági rokonok és a gyámságból kikerült, nevelt Perényi fivérek tartósabb eredményt tudtak elérni, mint a Serédy család újabb generációinak tagjai. Alaghy János féltestvére, György Krakóban végezte tanulmányait, majd a Magyar Kancellárián nyert hivatalt mint kancelláriai jegyző.²³ Frangepán Isotta fia, Perényi Mihály az 1550-es évek elején a bécsi udvarban is jelen volt mint I. Ferdinánd főpohárnoka. Az udvarba kerülés elérésében feltételezhetően közvetítő szerepet játszott a mostohaatya befolyása. Perényi első felesége, Hagnin Katalin halálát követően, 1552-ben házasságot kötött báró kevidi és ormosdi Székely Katalinnal.²⁴ A frigy révén rokoni szálak fűzték a stájerországi nagybirtokos Székely (Zäkl) Lukácshoz, aki ekkor szlavóniai főhadparancsnok-helyettes (1551–1553) volt.²⁵ Perényi Mihály haláláig I. Ferdinánd oldalán maradt, 1556 és 1557 között Zemplén

¹⁹ Illéssy 1899: 129.

²⁰ Szabó 1987: 270. Bártfai iskolaéveit Perényi Mihállyal és a Révai fivérekkel együtt Leonard Stöckel felügyelete alatt töltötte. Szabó, 2020: 21. Szabó, 1984: 211–212.

²¹ Oborni 2009: 37.

²² Illéssy 1899: 129.

²³ Fazekas 2021: 314–315.

²⁴ Doby 1895: 9–10.

²⁵ Hanák–Szabó 2021:125.; 1552-ben Székely Lukács tisztségeiről bővebben Dominkovits–Pálffy 2010: 1089.; Varga 2003: 1-2. sz. 166–168.

vármegyei főispán, ezzel párhuzamosan pedig királyi tanácsos volt.²⁶ Testvérével, Ferencsel „nagykorúságuk” elérését követően (1540-es évekre) önállósodni tudtak, saját kapcsolati hálózatot kiépítve a Serédy klántól függetlenül gyarapodhattak, politizálhattak.

Az Alaghy fivérek azonban nem rendelkeztek olyan volumenű örökséggel, kiterjedt kapcsolati hálózattal, ranggal, országos presztízzsel és kiépített familiáris rendszerrel, mint a Perényiek. Társadalmi és vagyoni státuszuknak köszönhetően kis- és középbirtokos családok leányaival kötöttek házasságot.²⁷ Másrészről az oszmán térhódításnak köszönhetően a Pest vármegyében található javak elvesztek, anyagi hátterük jelentős mértékben csökkent, annak ellenére, hogy több vármegyében (Abaúj, Borsod, Nógrád)²⁸ rendelkeztek birtokkal. Az Alaghy János rendelkezésére az északkeleti térségben biztosított javak közül ekkor a legstabilabb pillért a széplaki apátság tulajdonát képező abaúji Széplak és Zdoba jelentette, ahol 1553-ban közel 15 adózó porta tartozott befolyása alá. A nevezett év portális, valamint pótösszeírása arról tanúskodik, hogy az apáti cím birtoklása révén tartozhattak Alaghy János alá ezek a birtokok.²⁹ Illéssy János 1899-ben kelt munkájában ugyan cáfolja ezt az állítást, miszerint Alaghy birtokolta volna ezt a címet, és a Budai Ferenc *Polgári lexikonában* olvasható hasonló állításokat tévedésnek értelmezte. A portális összeírásokban foglaltak minden egyes évre lebontva azonban nem cáfolják meg Budai állítását, a forrásból kiindulva tulajdonképpen Illéssy érvelése tekinthető tévesnek.³⁰ A birtokolt porták száma 1553-ban még nem tekinthető kiemelkedőnek annak ellenére, hogy Heves, Nógrád és Borsod vármegyékben az említett abaúji településeken kívül rendelkeztek földekkel, ingatlanokkal. A hevesi és nógrádi vagyon a tárgyalt időszakra már török adóztatási területek alá esett,³¹ így feltételezhetően számottevő jövedelmet nem biztosítottak. Rokona, Bekény György felségárulása révén 1552-ben több birtokot nyert Gömör és Borsod vármegyékben.³² Alaghy és fivéreinek sorsa továbbra is a Serédy család jóindulatán múlott, így a Perényiekkal szemben a „familiáris hálózat” tagjai maradtak. Izabella királyné 1556-ban bekövetkezett visszatérését

²⁶ Kapás 1898: 309–310.

²⁷ Alaghy János egy Heves megyei középbirtokos család leányát, Pásztói Katát vette nőül Regécen, 1557-ben. A feleség ősei közül szépapja, Pásztói János viselt országos méltóságot (országbíró) a 15. század elején. Hanák–Szabó 2021:110–111. Alaghy Menyhért feltételezhetően Serédy György sárosi főispán közvetítésével a Keczer családba, míg Alaghy György a jónevű Várday családba házasodott.

²⁸ Illéssy 1899: 130.

²⁹ HU-MNL-BAZML-XV.32.-122.tek. 85; 135.

³⁰ Illéssy szerint a széplaki birtokrészeket közös adományként kapta Alaghy János az uralkodótól Sziráky Balázssal, amelyet a későbbi éveket érintően kizárólagosan a család tulajdonának vélt. A portális összeírások azonban arról árulkodnak, hogy Budai felvetései nem alaptalanok. Illéssy, 1899:129–130. Az 1553-as portális és az ugyanebben az évben keletkezett pótösszeírások a zdobai és széplaki javak birtokosát *Abbatia Joannis Alaghy* név alatt közölték, míg a birtokosok személyének változásai az 1564-es portális összeírásban is észrevehetőek. Ekkora ugyanis mind az egri káptalan, mind pedig a jezsuiták egyaránt rendelkeznek Alaghy János mellett javakkal. HU-MNL-BAZML-XV.32.-122.tek. 85; 135.; 272.

³¹ Hegyi 2019: 9–18.

³² Suhafő, Szentkirály, Bánréve (Gömör vm.), illetve Centerfalva, Sajónémeti (Borsod vm.). HU-MNL-OL-A 57-3. köt. 6-7. köt.

követően a Habsburg- és a Szapolyai-dinasztia között zajló évtizedes háború folytatódott, ez a Magyar Királyság északkeleti térségét jelentősen érintette, a politikai változások jelentősen átrendezték a különböző földesurak, tisztségviselők állásfoglalásait. Perényi Gábor, Perényi Ferenc, Bebek György pártváltásával a Serédy-birtokok Abaúj és Zemplén vármegyékben két tűz közé kerültek. Serédy György Alaghy Jánost tette meg Regéc várnagyává.³³ A kialakult kaotikus helyzetben azonban sem pénzzel, sem pedig hadászati eszközökkel, katonákkal nem tudta segíteni unokaöccsét. A kihívásokkal teli időszak egyúttal Alaghy János nagy lehetőségének is bizonyult.

Alaghy János gyarapodási stratégiái a „kis várháborúk” időszakában

A Serédy család I. Ferdinánd iránti lojalitása 1556-ban is megmaradt, a bekövetkező politikai és hadi események viszont a familiáris hálózatuk erózióját eredményezte. Ennek a folyamatnak az egyik kulcspontja Tokaj vára át-, illetve át nem vételének kérdése volt. A stratégiai szempontból megkerülhetetlen zempléni város³⁴ 1555-ben bekövetkezett haláláig Serédy Gáspár Miklós nevű öccse Benedek nevű fiának igazgatása alá került. Serédy Benedek Dobó István erdélyi vajda és Dobó Domonkos erdélyi alvajda unokahúgával (Ferenc nevű bátyjuk leányával), Zsófiával kötött házasságot, amelyből egy János nevű posztumusz fia született. Serédy Benedek korai halálát követően örökösének gyámsággal kapcsolatos kérdései rendezetlenek voltak. Az elhunyt a végrendelezésében nem tért ki a kérdésre, így mind az atyai, mind pedig az anyai rokonok maguknak szerették volna a gyámság jogát fenntartani. Atyai részről a klán legtekintélyesebb tagja, Serédy György szerette volna magának a feladatot, míg Zsófia hozzátartozói közül Dobó Domokost jelölték a pozícióra. A gyámság végül de iure királyi jóváhagyással Serédy György,³⁵ de facto a Dobó család kezébe jutott. 1556-ban az erdélyi alvajda török fogságba került, így a gyámi tisztsége a gyakorlatban megszűnt. Serédy Benedek özvegye Némethi Ferencet, egy tapasztalt katonát bízott meg fia tutorául, aki ráadásul a Serédyvel konkurens Dobó-Balassa familiáris hálózat tagja és a rokonsághoz tartozó személy volt.³⁶ A Serédy családdal fenntartott kapcsolata tele volt konfliktusokkal.³⁷ A gyámjelöltek közötti ellentétek azonban az 1556-os országos

³³ Feltételezhetően az 1554-ben kinevezett Pábolos Ferenc deákot válthatta a tisztségben. HU-MNL-OL-P 11-XIII. - SubAV-No. 140.

³⁴ Kereskedelmi gócpont (sózállítás, borkereskedelem), valamint hadászati szempontból az Alföld egyik kapuja.

³⁵ HU-MNL-OL-A 57-3. köt. 272.; 292–293.

³⁶ Hodinka 1992: 127.

³⁷ 1548-ban, Némethy fivéreiével együtt hatalmaskodást követett el Serédy Gáspár és özv. Várday Ambrusné birtokain. HU-MNL-OL-P 419-A 42.-No. 6

események következtében teljesebben ki. Némethy ugyanis a Serédyekkel ellentétben Tokaj várát megtartva Izabella királyné oldalára állt, s a polgárháborús helyzetben potenciális fenyegetést jelentett a térség Ferdinánd-párti urai számára. Alaghy János hegyaljai birtokai közvetlenül a Némethy Ferenc által felügyelt területek szomszédságában feküdtek. Az állandó katonai konfliktusokban meggyengült, demoralizált térség, valamint a budai pasa és János Zsigmond által katonailag jelentősen megerősített Tokaj vára komoly közigazgatási és hadászati problémákat jelentett, ezáltal egy évekig tartó patthelyzet alakult ki a térségben I. Ferdinánd és János Zsigmond között.³⁸

A tokaji birtokviszonyokkal kapcsolatos események lehettek Alaghy János katonai pályafutásának első jelentősebb momentumai. Serédy György Regéc várnagyává nevezte ki, s megbízta a vár ellátásával, védelmével. Tulajdonképpen ez a megbízás tekinthető annak, ami Alaghyt elindította a birtokgyarapítás terén. A várnak mint hadászati és gazdasági központnak a működtetése jelentős erőforrások bevonását, mozgását igényelte. Némethy Ferenc évről évre megismétlődő portyái, valamint 1556 és 1557 között Perényi Gábor támadásai, a megfelelő mennyiségű utánpótlás biztosítása komoly kihívásokat okozott a regéci várnagynak. Ahhoz, hogy tartani tudja a rábízott erősséget, mindenképpen növelnie kellett a vár folyamatos ellátását biztosító birtokok számát, bevételek mennyiségét. A háború adta kaotikus helyzet következtében a hatalmaskodások száma megnövekedett a térségben, amelyhez a regéci várnagyot délről (Némethy Ferenc), keletről (Perényi Gábor) és nyugatról (Bebek György) körbekerítő, Izabella királyné pártjára állt főurak, várkapitányok szorítása szintén hozzájárult.

A regéci vár forrásait Alaghynek több irányból folytatott tevékenység útján kellett biztosítania. A hatalmaskodásból szerzett „alkalmi vagyonok” mellett állandó bevételi forrásokat kellett biztosítania a vár és a rábízott közel 300 fős katonai egység ellátására. A különböző földesúri járandóságok (robot, kilenced és egyéb jobbágyi szolgáltatások) önmagukban nem fedezhették volna Alaghy kiadásait. A hadak élelmezése pedig külön problémát jelentett, amelyet a Szepesi Kamara megalakulása előtt nem kezelt intézmény. A különböző várak hadinépének ellátását különböző jövedelmek beszedésével igyekeztek finanszírozni. Kassa esetében pl. a királyi kézben lévő mezővárosok (mint pl. Gönc és Telkibánya) vagy az egri püspökséget illető jövedelmek egy részét igyekeztek átcsoportosítani.³⁹ Alaghy János maga is folyamadt az uralkodóhoz olyan kéréssel, hogy a zsoldok finanszírozását különböző beszedett jövedelmekkel tudja pótolni. Ez utóbbi kategóriába tartozott a szerencsi kerület tizedeinek bevétele,⁴⁰ a szerencsi harmincadjövedelmek egy bizonyos része,⁴¹ az egri káptalan

³⁸ Komáromy 1904: 411.

³⁹ Kenyeres 2002: 167–171.

⁴⁰ 1561-ben még uralkodói engedély nélkül, HU-MNL-OL-E 21-1561.10.23.-a/1., majd 1562 és 1564 között már Miksa főherceg jóváhagyásával szedette be a szerencsi körzetben a saját birtokai után illető jövedelmeket. HU-MNL-OL-E 21-1562.08.21.; HU-MNL-OL-E 21-1563.05.19.1/a.; HU-MNL-OL-E 21-1564.07.18. /7.

⁴¹ HU-MNL-OL-E 21-1562.11.26.

Szerencs környéki jövedelmeinek átengedése,⁴² illetve az egri püspökséghez tartozó négy prépostságát illető jövedelmek bérlésének opciója,⁴³ valamint a mislei prépostságnak járó tizedek megigénylése is.⁴⁴ Miksa főherceg közbenjárásának köszönhetően mint a felső-magyarországi jövedelmek egyik kezelője védelmet élvezett a kassai kapitánnyal szemben.⁴⁵ Ezáltal nagyobb mozgástere nyílhatott mind a jövedelmek kezelésében, mind azok felhasználásában. A bérelt dézsma beszedése nem minden esetben zajlott békésen, Pesthy Ferenc, a felső-magyarországi királyi jövedelmek igazgatója, folyamodványában hívta fel Miksa főherceg figyelmét a különböző atrocitásokra, erőszakoskodásokra, amelyekbe Alaghy János is belekeveredett.⁴⁶ Károly főherceg ennek ellenére utasítást adott a dézsma egynegyed részének átengedésére.⁴⁷ Miksa főherceg feltételezhetően ebből kifolyólag óvatosabban igyekezett kezelni a kérdést, először utasította a Magyar Kamarát, hogy a regéci várnagyot illető jövedelmeket írassák össze.⁴⁸ A következő évben a bérbeadást megelőzően kérte Johannes Rexusnak, az Udvari Kamara titkárának, illetve Erasmus Mager von Fuchstatt és Lienhardt Puchler de Weitenegg kamarai tanácsosoknak a véleményét arról, hogy az eddig kiadott dézsmát továbbra is célszerű-e a regéci várnagynak biztosítani.⁴⁹ Alaghy dézsmával kapcsolatos ügykezeléséről elmondható, hogy az 1560-as évekre, párhuzamosan a Magyar Kamara intézményeinek fejlődésével, egyre nagyobb kontroll alá került.

A gazdasági háttérrel biztosító uradalmi jövedelmek kérdésének megoldása az adófizetők, mozgósítható jobbágyok számában rejlett. A különböző beszolgáltatott termékek (bor, gabona, pénz) vagy szolgáltatások (pl. vár- és erődépítés, fuvarozás, fakitermelés, szántó- és szőlőművelés) szerves részét képezték a hadtápellátásnak és a hadászati logisztikának egyaránt. Mindezek függvényében egy birtok „termelőereje” a terület mennyisége, a talaj minősége, az éghajlati tényezők, a birtok elhelyezkedése mellett a jobbágyok létszámától is függött (nyilván ez utóbbi az előbb felsoroltak alapján módosult), különös tekintettel a Tokaj-Hegyalja és a Bükkalja térségében egyre jobban terjedő, több munkafolyamatot igénylő szőlőművelésre. Az oszmán térhódítás és a füleki szandzsák kialakítása a borsodi és abaúji területek adóztatására, vagyoni helyzetére, népességmozgására szintén hatással voltak.⁵⁰ Ezzel párhuzamosan a vármegyei közgyűléseken szinte mindennapos problémát jelentenek a jobbágyköltözésekkel, visszakövetelésekkel és szökésekkel kapcsolatos problémák kezelése. A Zemplén vármegyei jegyzőkönyvekben 1558 és 1559 között rögzített bejegyzések szerint Alaghy különböző zempléni földesúr alatt szolgáló jobbágyokat

⁴² HU-MNL-OL-E 21-1561.11.25.

⁴³ HU-MNL-OL-E 21-1564.07.18/2.

⁴⁴ HU-MNL-OL-E 21-1564.09.19.

⁴⁵ HU-MNL-OL-P 1824-1.-No. 2.

⁴⁶ HU-MNL-OL-E 21-1562.06.11.-a/2.

⁴⁷ HU-MNL-OL-E 21-1562.11.26.

⁴⁸ HU-MNL-OL-E 21-1562.08.21.

⁴⁹ HU-MNL-OL-E 21-1563.05.19.-a

⁵⁰ Hegyi 2019: 32.

igyekezett kedvezőbb feltételek biztosításával saját birtokain foglalkoztatni,⁵¹ illetve a neki szolgálókat korlátozni a szabad költözésük jogában,⁵² vagy adott esetben viszsarendelgetni új földesuruktól.⁵³ A szőlőtermelés és a termés feldolgozása évente több munkafolyamatból épül fel, így a Tokaj-Hegyalja térség szempontjából a munkaerő-áramlás, -utánpótlás jelensége a térség bortermelésének intenzívebbé válásában is megmutatkozhatott. Komoróczy György 1944-ben megjelent *Borkivitelünk észak felé* c. monográfiájában arra az álláspontra jutott, hogy a 16. század derekára tehető a tokaji térség borainak minőségi javulása, valamint a kassai kereskedők közvetítésének köszönhetően a lengyel–magyar borkonjunktúra intenzívebbé vált.⁵⁴ A térség kereskedelmi forgalmának emelkedésével párhuzamosan a bevételek mértéke is emelkedett. A borkonjunktúra pozitív gazdasági hatásai egyúttal nemcsak a nemességnek, de a térség mezővárosainak és a szabad királyi városként működő Kassa polgárai mellett a jobbágy származású gazdálkodóknak is anyagi növekedést biztosíthattak.⁵⁵ A szőlőtermő területekért folytatott tevékenységek azonban komolyabb konfliktusokat eredményeztek a Ferdinánd király pártján álló főurak között. Ez alól Alaghy János sem volt kivétel, aki az alábbi okok miatt az 1556-ban elhunyt Perényi Mihály helyébe lépő Draskovich Gáspárral⁵⁶ került összetűzésbe a tállyai szőlőhegyen fekvő Dobszó szőlőben termelt borok erőszakos elkobzása kapcsán.⁵⁷ A kisebb nehézségek ellenére a bortermeléssel és -kereskedelemmel kapcsolatos jövedelmeket tekinthetjük Alaghy egyik fontos bevételi forrásának, noha ezt számszerű adatokkal kimutatni források hiányában jelenleg nem áll módunkban, de a regéci uradalom örökösének, illetve vagyonkezelő tutorainak a borkereskedelmi tevékenységéből kifolyóan kikövetkeztethető.⁵⁸ A birtokain megtermelt borok mellett igyekezett nagyobb tételekben alacsony áron felvásárolni készleteket, s azokat a vételár többszöröséért értékesíteni.⁵⁹

A borkereskedelemről származó jövedelem mellett fontos szempontnak mutatkozott a rendelkezésre álló birtokhálózat bővítése is. A regéci vár jelentősége a 16. század közepére jelentős mértékben megemelkedett mind hadászati, mint pedig gazdasági szempontból. A vár uradalmának bővítései a 16. század közepén a Serédy fivérekhez

⁵¹ Tóth 1990:163., 349., 506., 683., 973.

⁵² Tóth 1990: 579., 776.

⁵³ Tóth 1990: 581., 617.

⁵⁴ Komoróczy 1944: 16.

⁵⁵ Kereskedelmi összeköttetések révén számos gazdálkodó tudott a megtermelt és továbbadott borokból extra jövedelemhez jutni. Az Alaghy János halálát követő 10–15 évben számos, korábban a regéci várnagyhoz köthető településről akadnak adatok a borkereskedelem ilyen irányú vonatkozásában. Kerekes 1903: 71–94.

⁵⁶ Perényi Mihály özvegyével kötött házassága révén mint felesége leányainak gyámja számos abaúji birtokot felügyelt. Hanák–Szabó 2021:145–146.

⁵⁷ Tóth 2001: 2587.

⁵⁸ Bővebben H. Németh 1994: 5–37.

⁵⁹ 1560-ban Pesthy Ferenc felső-magyarországi jövedelemigazgatója coadituorának 100 hordó borért 12 forintnyi kötelezvényt állított ki. HU-MNL-OL-E 21-1560.12.16. 1576-ban Kalmár Gergely kereskedő 1576-ban hordónként 12 forintos áron vásárolta fel a bort Kassán. Hangay 1987: 33.

köthetők. A dél-abaúji Alsóvadász és Szikszóújfalu integrálása sikeresnek bizonyult.⁶⁰ Ezzel szemben a Serédy György által megszállva tartott Forró és Garadna települések, ahol az utóbbin a család erődített curiával rendelkezett, csupán ideiglenesen maradtak a regéci vár hatáskörében.⁶¹

A vár karbantartásának szükségessége, a borkereskedelem ellenőrzése, a több száz fős fegyveres erő fenntartása és a kiújult polgárháború az uradalom bővítésének további kísérleteit eredményezte, amelynek révén Alaghy János számos abaúji földesúrral, Kassa és Gönc városok polgárságával került összetűzésbe. Ugyan Serédy György 1557-ben bekövetkezett halálát követően unokaöccsének, ifj. Serédy Gáspárnak szánt jelentősebb szerepet az ország keleti részén, ezért hagyhatta rá Regécet a tállyai szőlőkkel együtt,⁶² a gyakorlatban szándéka nem tudott érvényesülni, az említett javak továbbra is Alaghy János ellenőrzése alatt maradtak. A testamentum értelmében Alaghy János örökölte volna a Serédy család Pozsony vármegyei javainak egy részét a szentgyörgyi és csataji kúriákkal és a hozzájuk tartozó szőlőbirtokokkal együtt.⁶³ Serédy György unokaöccse jövőjét nem a keleti végvárvonalban képzelte el annak ellenére, hogy a testamentum megírásakor Alaghy jövedelmének jelentős részét költhette Regéc várára és az ott állomásozó csapatok zsoldjaira. Feltételezhetjük, hogy a regéci vár uradalmának bevételei már ekkora nagyobb volumenűek lehettek, mint a szintén jelentős bortermelő vidéknek számító szentgyörgyi és bazini birtokoké. Alaghy döntését befolyásolhatta Serédy György fiának, Ferencnek a bazini uradalomban elfoglalt pozíciója is.⁶⁴ Mindenesetre a regéci uradalom megszerzésére irányuló törekvés egyúttal a Serédy klánból történő kilépést is eredményezte. A család új feje, ifjabb Gáspár alatt a korábban kiterjedt birtokhálózattal rendelkező családi vagyon darabjaira hullott. Alaghy János pedig testvéreivel közösen birtokba véve a regéci várat és az ahhoz tartozó uradalmat kivált a klán kötelékéből.

⁶⁰ HU-MNL-BAZML-XV.32.-122.tek. 221.

⁶¹ HU-MNL-OL-E 148.a.-Fasc. 332. No.22.

⁶² HU-MNL-OL-E 148.b.-Fasc. 30. Nr. 26.; I. Ferdinánd 1558-ban a testamentumban foglaltakat ifj. Serédy Gáspár javára jóváhagyta (ideiglenesen). HU-MNL-OL-E 148.b.-Fasc. 333. Nr. 30.

⁶³ Illéssy 1902: 51–53.

⁶⁴ Serédy Ferenc 1563-ban mint bazini várnagy szerepel a forrásokban. Kérdéses azonban, hogy ezt a tisztséget meddig viselte. HU-MNL-OL-P 419-A-Misc. 1.-No. 78.

| Település | 1553 | 1564 | 1566 | 1567 |
|------------------|------|------|-------|------|
| Alsóvadász | - | 7,5 | 13 | 12 |
| Baskó | - | 6 | 5 | - |
| Felsőnovaj | - | 2 | 4,5 | n.a. |
| Fony | - | 19 | 19 | 2 |
| Horváti | - | 19 | 8 | 5 |
| Marcinfalva | - | 5 | 7 | 2,5 |
| Szántó | - | 35 | 35 | 16 |
| Széplak | 11 | 4 | 13 | 10 |
| Szikszóújfalu | - | 8,5 | 16 | 6,5 |
| Vilmány | - | 22 | 21 | 21 |
| Zdoba | 2 | - | - | - |
| Összesen: | 13 | 128 | 141,5 | 75 |

Alaghy János birtokai (portaszámban) Abaúj vármegyében 1553 és 1567 között⁶⁵
(Forrás: HU-MNL-BAZML-XV.32. Abaúj megye Dicalis összeírások 1532–1707)

A választott birtokok azonban rendszeres támadásoknak voltak kitéve. Perényi Gábor támadásai mellett Némethy Ferenc hegyaljai portyái jelentős problémákat okoztak a térségben, a regéci várnagy számára a ránk maradt források alapján viszont Perényivel voltak nagyobb konfliktusai. Utóbbi familiárisához tartozó Szendi Mátyással, Fuló Mihállyal, Golopy Gáspárral, Vékey Ferencsel, Figedy Mihállyal és Diczházi Török Kristóffal szemben akarátának hatalmaskodás útján igyekezett érvényt szerezni.⁶⁶ Diczházi Török Kristóf szőledi kastélyát például Chygerdy János nevű familiárisával 1556. december 25-én égette fel, urát pedig a regéci vár börtönébe hurcoltatta.⁶⁷ Az esetleges fenyegetést jelentő Perényi familiárisok mellett az expanziós cél gönci páloskolostortól önkényesen foglalta le a Hernád folyó mellett, Vilmány szomszédságában álló vízimalmát, valamint a rend Horvátiban található szőlőit.⁶⁸ 1557-ben Alaghy a regéci vár prefektusát, Horváth Andrást küldte borharmincadot követelni, valamint a földesúri borokat a kimérni, amely jog szerint ekkor az uralkodót illette volna.⁶⁹ A speciális jogkörökkel, privilégiumokkal

⁶⁵ A szürkével jelölt bejegyzések török adóztatás alatt álltak, a sárgával jelzett bejegyzések más birtokosokkal osztozva birtokolt javakat jelölnek (pontos adat nem volt a forrásban feltüntetve, így a színnel jelölt bejegyzések becslült adatoknak tekinthetők).

⁶⁶ Illéssy 1899: 134.

⁶⁷ HU-MNL-OL-E 148.-Fasc. 494. Nr. 10.

⁶⁸ Illéssy 1899: 134.

⁶⁹ 1556-ban zálogba vette Perényi Gábor Gönc mezővárosát Telkibányával együtt az uralkodótól. HU-MNL-OL-A 57 3. köt. 271. Majd Perényi pártváltását követően a területet felségárulás címén I. Ferdinánd visszavette, és 1558-ban Dobó Istvánnak adományozta. HU-MNL-OL-A 57 3. köt. 489.

rendelkező mezővárosban Alaghy emberei ellenállásba ütköztek, így a település főbíróját megláncolva Regécre szállították.⁷⁰ A gönciekhez hasonlóan a kassai polgárokkal szintén konfrontációba keveredett Garadna és Forró mezővárosok ürügyén. Az eset következményeként Melchor Robles kassai kapitánynak kellett közbeavatkoznia, hogy a két települést biztosítsa Alaghy embereivel szemben a kassai polgárok részére.⁷¹ Az ügyből évekig tartó pereskedés kerekedett. Alaghy politikája az 1556 és 1562 közötti időszakban meglehetősen ellentmondásosnak tűnhet. A Habsburg-dinasztia oldalán harcoló földesúr a kortársak elmondása szerint az Erdélyi Fejedelemséget képviselő Némethy Ferencsel szemben meglehetősen passzív álláspontot fejtett ki. Jelentős hadászati tevékenységet János Zsigmond seregei ellen csupán csak az 1560-as években fejtett ki. Ennek az oka leginkább abban kereshető, hogy Alaghy János birtokainak épségét a túlerőben lévő tokaji várkapitánnyal kötött kompromisszumok révén is igyekezett megóvni. Illetve a vár hadi népének gyéren fizetett ellátása, a vár tulajdonlásának kérdésköre jelentős problémákat vetettek fel. Egy, az Eszterházy család levéltárában fennmaradt forrás szerint a két fél között kölcsönös segítő kapcsolat alakulhatott ki 1558-ra. A regéci várnagy ebben a levélben leszögezi, hogy szolgálatait továbbra is I. Ferdinád király alatt kívánja folytatni, viszont a tokaji javak, valamint Serédy Benedek fia, János épségének a megóvása érdekében ígéretet tett arra, hogy a Tokaj és Némethi ellen indítandó katonai támadásokról 10 nappal az offenzíva megkezdése előtt tájékoztatást ad.⁷² Ez ugyanakkor lehetett egy, a felbomlás alatt lévő Serédy klánnak tett gesztus vagy egy kísérlet első lépése a tokaji javak megszerzésére. Ez utóbbit is csak nagyon óvatosan feltételezhetjük. Alaghy passzivitása szemet szúrt az ekkor kassai kapitányként szolgáló gersei Pethő Jánosnak, aki egy 1558. június 18-án Kassán kelt, Nádasdy Tamás nádornak írt levelében aggodalmát fejezi ki: „Balassy Zsigmondnak, Bebek Györgynek, Alaghy Jánosnak és az több nemeseknek frigyek vagyon és kötelek Némethy Ferenczel és azok semmit nem hadakoznak, hanem csak az ő felsége hiveire és szolgálaira hadakozik mindenütt az ellenség, senki nem segíli őket.”⁷³ Pethő János ugyanakkor azt is megjegyezte, hogy Némethy Ferenc katonai ereje folyamatosan bővül, a 2000 főből álló seregével szemben, a 600 főből álló Kassán állomásozó serege nehezen vette fel a harcot. Pethő elképzelése szerint 1558 nyarán Némethy Ferenc seregét igyekeztek megosztani, ugyanis a Tokaj elővédjének számító Szerencs megtámadásával párhuzamosan a tokaji várkapitány által ellenőrzött Kövesd ellen is indítottak katonai offenzívát. A várt eredményt azonban nem hozta meg a hadjárat, Bebek seregei kudarcot vallottak, Alaghy János pedig nem segítette a kassai kapitány hadmozdulatait, sőt feltételek nélkül szabadon engedte Balogh Demetert, Némethy alhadnagyát, ami nagy megbotráncozást keltett a Ferdinánd-párti

⁷⁰ Iványi 1926: 37.

⁷¹ Kemény 1913: 212.

⁷² „ez ne essen nekem hitem és fogadásom ellen, ha ott leendek de tartozzak erről tized nappal az előtt Némethy Ferenc uramot megtudósítani...”, ill. „hanem hogy az ő [I. Ferdinád] több hívével egyetemben Némethy Ferenc uramnak és az ő hozzá tartozó szolgáló embert kergessék ez se essék fogadásom ellen és tartozzam erről is tized napnál az előtt Némethy Ferenc uramat megtudósítanom...” ARSJC 340. Nr. 50.

⁷³ Komáromy 1904: 406.

hívek között.⁷⁴ A várkapitányok közötti együttműködés az 1560-as években is nyomon követhető. 1562-ben a tornai főispán, Mágócsy Gáspár közbenjárásával igyekezett Alaghy Némethyt Ferdinánd király oldalára állítani,⁷⁵ a kísérlet azonban nem járt eredménnyel. Szintén 1562-ben Bebek György vezetésével katonai akciót kíséreltek meg Hasszán füleki bég ellen. A rajtaütésben részt vett Boldogkő várának ura, Sárközy Mihály, a már említett Mágócsy Gáspár és Alaghy János csapatai közül néhányan. Ő maga személyesen nem vett részt az akcióban, amelyet Istvánffy históriájában a következőképpen fogalmaztak meg: „mivel maga vagy bizonyos, avagy csak tettetes betegsége miatt el nem ment vala”.⁷⁶ A megállapítás arra enged következtetni, hogy a kortársak feltételezhetően tudhattak arról, hogy Alaghy az ellenség köreiből kaphat és megoszthat titkos információkat. Mindezek ellenére a regéci vár ura a térség megkerülhetetlen politikai szereplőjévé vált. Karrierjének kedvezőbb irányba fordulása feltételezhetően a bécsi, 1558. október 19-én történt audienciának volt köszönhető, ahol Ferdinánd királlyal és Miksa főherceggel személyesen egyeztetett mind a térség politikai helyzetéről, mind pedig a megóvott vár és a hozzá tartozó birtokok megvásárlásáról, amelynek értékét 18.000 forintban határozták meg.⁷⁷ Az összeg törlesztésére kapott némi időt. A regéci uradalom birtoklásának törvényesítését követően Ferdinánd király és Miksa főherceg bizalma Alaghy felé megmaradt, így a „hitelezés biztosítása” érdekében különböző közigazgatási feladatokkal igyekeztek ellátni. Alaghy Regéccel kapcsolatos igényét az uralkodó 1560 januárjában megerősítette.⁷⁸ A tárgyalás eredményességét mutatja, hogy azt követően Alaghy János több megbízatást nyert az uralkodótól, legfőképpen gazdasági és közigazgatási téren.⁷⁹

Az Alaghy fivérek és a regéci uradalom

Alaghy János egyik legfigyelemreméltóbb tette a birtokgyarapodások során az volt, hogy a szerzett javakba testvéreit is beiktatta, sőt távolabbi rokonairól sem feledkezett meg.⁸⁰ Alaghy György és Menyhért ugyan Debreceni Gáspár gyermekei lévén csak féltestvérei voltak, részbirtokosokként előfordult, hogy ők maguk is Bekénynek szólították, nevezték

⁷⁴ Komáromy 1904: 410–411.

⁷⁵ Détsy 1995: 22.

⁷⁶ Istvánffy I/2. 2003: 325.

⁷⁷ Szabó 1984: 214.; HU-MNL-OL-A 57 3. köt. 401.

⁷⁸ HU-MNL-OL-E 21-1560.01.16. Alaghy feltételezhetően ekkor fizethette ki a regéci várért járó összeg közel egyharmadát. HU-MNL-OL-E 21-1560.01.24.

⁷⁹ Mint királyi megbízott kárfelmérést végzett Thurzó Ferenc és Bornemissza Gergely csanádi püspök társaságában az Ung vármegyében fekvő Szőlős mezővárosában. HU-MNL-OL-P 80-1.-1564-No. 6. 1565-ben pedig a Kassán felállítani kívánt Kamarai Hivatal (Szepesi Kamara) hivatalnokának terjesztette fel Miksa főherceg. HU-MNL-OL-E 21-1565.12.09.

⁸⁰ Bekény Farkas nevű unokatestvére az Alaghy fivérekkel együtt nyerte el 1553-ban a nemesi cím megújítását, az új címerrel együtt. Szabó 1984: 213.

meg önmagukat. Menyhértről egyelőre viszonylag kevés információval rendelkezünk, György fivére viszont az eddig megjelent szakirodalom és publikált források tükrében kulcsszerepet játszott mind a birtokhálózat, mind pedig az Alaghy család örökségének átörökítésében. György és János kapcsolata nagymértékben hozzájárulhatott ahhoz, hogy a különböző adminisztrációs ügyek intézése, birtokok elnyerése és iktatása, hatalmaskodással kapcsolatos jogikonfliktusok elsimítása gördülékenyebb formában történjen meg.⁸¹ György kancelláriai jegyzőként meglehetősen tájékozott lehetett birtokügyekben, az információk fivére megbízatásából adódóan elsőkézből jöhettek János számára. Az 1559-ben zajlott garadnai incidenst követő kassai polgárokkal folytatott pereskedésében Mágócsy Gáspár tornai főispán mellett szintén bátyja segítő kezének bizonyult. Cserébe az idősebb fivér a kiharcolt, megszerzett javakból részesült, többek között a regéci várból és annak uradalmából. Az uradalomba történő tényleges beiktatás és az uralkodónak ígért összeg kifizetése nem Alaghy elképzelései szerint haladtak.

Alaghy az 1558-ban megalkudott összeget évek alatt tudta előteremteni. Az uralkodó 1560 novemberében utasítást adott a Magyar Kamarának, hogy a Regéc vételárából fennmaradt 12.000 forintos tartozásából 10.000 forintot januárig rendezzen, a fennmaradt 2000-et pedig az év nagyböjtjének vasárnapjáig.⁸² Az uralkodó által megadott időpontig az összeg átadásra került,⁸³ ennek köszönhetően az Alaghy fivérek folytathatták az uradalom fejlesztését, birtokhálózatának bővítését. Az ifj. Serédy Gáspárral folytatott pereskedést pedig sikerült olyan megegyezéssel lezárni, amelynek értelmében az Alaghy fivérek Regécért cserébe lemondtak szentgyörgyi és bazini javaikról.⁸⁴ 1563-ban a korábban már a regéci uradalom szférájába tartozó településeket sikerült elnyerni, mint a törökök által adóztatott Alsóvadászt, a Szikszó mezőváros szomszédságában fekvő Szikszóújfalut, valamint a Hegyalja térségében található Baskót és Zaka-pusztát.⁸⁵ A közösen bírt javak mellett a fivérek külön-külön vagy másokkal megosztva is rendelkeztek birtokokkal. A széplaki apátság javait például Alaghy János nem osztotta meg fivéréivel. A már korábban idézett dézsmabérleményekből befolyt jövedelem szintén csak a regéci várnagyot illette, akár csak az uradalmi javak és a vár haszonélvezeti joga. Az uradalomba történő beiktatásnál az elsődleges szempont az utódlás kérdése lehetett. 1556-ban, amikor Alaghy János ténylegesen a regéci vár fenntartására fordítja vagyionát, az uradalmat sajátjaként kezelve, még nem rendelkezett utóddal. Öt végrendelete arról tanúskodik, hogy számolt a váratlan elmúlás lehetőségével. Alaghy György és Menyhért mindegyik testamentumban szerepelnek mint örökösök. Az 1563-ban, majd az 1565-ben kelt végrendelet alapján fenntartotta fivéreinek tulajdonjogát, viszont kérte, hogy született utódai használhassák az uradalmat, valamint a részükre igényt ne tartsanak.⁸⁶ Mindkét testamentum végrehajtója, védnöke, valamint egyik hitelesítője Mágócsy Gáspár tornai főispán volt, aki a balul sikerült balogi

⁸¹ Szabó 1984: 214.

⁸² HU-MNL-OL-E 21-1560.11.28.-b

⁸³ HU-MNL-OL-E 21-1561.02.19.

⁸⁴ HU-MNL-OL-A 57 3. köt. 521–525.

⁸⁵ Illésy 1902: 55.

⁸⁶ HU-MNL-OL-E 148-Fasc. 354. Nr. 43.; HU-MNL-OL-A 57 4. köt. 654–656.

katonai akciót követően, fogságából kiszabadulva 1564-től az egri várkapitányi tisztséget viselte. Az 1560-as évek első felében Mágócsy és Alaghy között elég bizalmas kapcsolat alakulhatott ki. Számos diplomáciai feladatban,⁸⁷ országos jelentőségű eseményen vettek részt, valamint kölcsönösen segíthették egymás gazdasági és jogi érdekeit.⁸⁸ Alaghy János 1567 szeptemberében bekövetkezett halálát követően Miksa király véleményeztette az Udvari Kamara vezető hivatalnokaival a regéci uradalom visszavételének lehetőségeit.⁸⁹ A felvetés azonban elvetésre kerülhetett, mivel mind a testamentum, mint pedig a szokásjog és törvénykezés értelmében a birtokok Alaghy testvéreihez és egyenesági leszármazottaihoz kellett hogy kerüljenek. Alaghy János árváinak gyámsága öccsének, Györgynek a felügyelete alá került. A gyámság nagyon rövid ideig tartott, ugyanis a regéci várnagy özvegye férjhez ment az 1565-ben Lazar von Schwendi parancsnoksága alatt vezetett thallóci Bánffy Bálinthoz, aki feltételezhetően Mágócsy Gáspár egységeiben viselt hadnagyi rangot,⁹⁰ míg Alaghy György 1568 májusában elhalálozott.⁹¹ Bánffy önkényesen elfoglalva a regéci javakat, a testamentumban foglaltak ellenére gyakorolta mostohagyermekai felett a gyámságot. Alaghy Menyhért György fivérének halálát követően feleségével ugyan szeretne volna Regéc várának teljes tulajdonát igénybe venni, de ennek a felvetésnek a megvalósítása egyrészt Alaghy Menyhért 1569-ben bekövetkezett halálával nem valósult meg, másrészt Mágócsy Gáspár mint az ötödik testamentum hitelesítője kezébe vette az ügyet. Mágócsy Gáspár 1571-ben vette át az Alaghy árvák gyámságát. Miksa király ugyanebben az évben az addig gyámságot gyakorló Bánffy Bálintot kanizsai kapitánynak nevezte ki. Az uralkodó feltételezhetően ezzel kívánta kárpótolni őt a regéci uradalom bevételeinek elvesztéséért. Mágócsy az 1570-es évekre már országosan kiterjedt kapcsolati hálózattal bírt.⁹² Az uradalom kezelése az Alaghy család szerencséjére jó kezekbe került. A számba vehető adózó porták száma az 1566-os tatárjárást és az 1567-es török hadjáratot követően drasztikusan csökkent. A birtokban lévő porták bő egyharmada elpusztult, míg egy kisebb része továbbra is török adóztatás alatt maradt.

Amíg Alaghy János árváinak érdekeit Mágócsy képviselte, addig Alaghy György árvái a gazdag zempléni birtokos, Vékey Ferenc, majd Eődönffy Kristóf gyámsága alá kerültek. Neveltetésükben továbbá aktív szerepet játszott a Szepesi Kamara későbbi elnöke, Melith István, és testvére, Ferenc is pártfogásába vette őket.⁹³ A befolyásos pártfogóknak köszönhetően az Alaghy család társadalmi státusza a 16–17. század fordulóján tovább emelkedett.

⁸⁷ Pl. Kásonban Újlaky János váci püspök, Dobó Domonkos és Rakovszky György mellett ők ketten képviselték Ferdinánd királyt. HU-MNL-OL-E 21-1560.08.17.

⁸⁸ Illéssy 1899: 133.

⁸⁹ HU-MNL-OL-E 21-1567.09.23.

⁹⁰ Istvánffy 2003: 386.

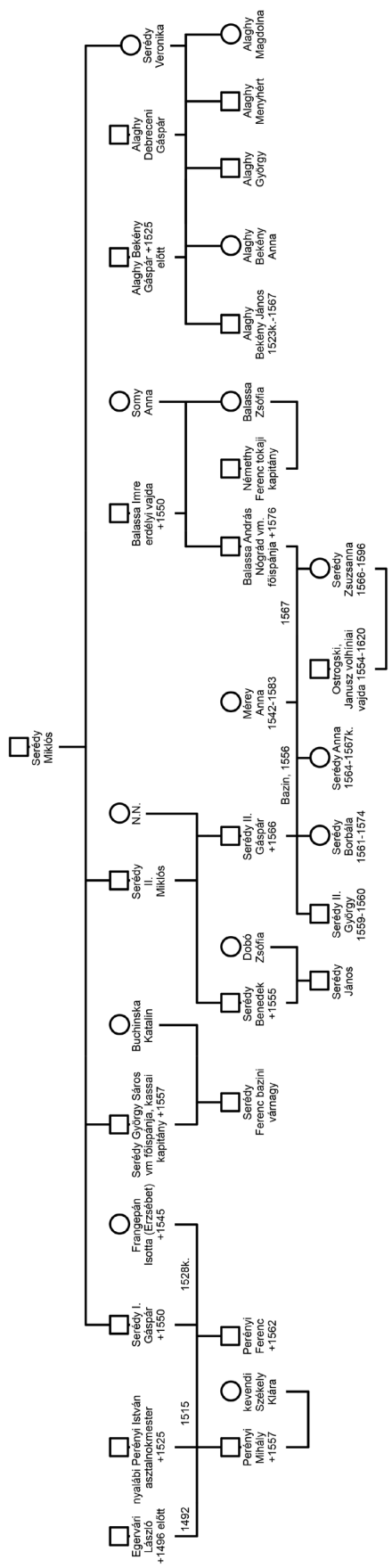
⁹¹ Fazekas 2021: 315.

⁹² Kiss 2020: 17–19.; HU-MNL-OL-A 57-3. köt. 990.

⁹³ Szabó 2020: 39.

Összefoglalás

Az Alaghy család vizsgálatának egyik nehézsége, hogy a familia tulajdonképpen több ágazatból tevődik össze, így a Fügedy Erik által felvázolt „klánértelmezés” tökéletesen ráilleszthető történetükre. A leányágon több felmenőtől származó család a 16. század közepére már önálló klánná vált, amihez hozzájárult az a tényező, hogy a család tagjait képező Bekény és Debreceni nevű családtagok érdekképviselését egy nagyobb volumenű dinasztia, a Serédyek vették pártfogásukba. Igaz, ez utóbbi familia első nemzedékének tagjai tekinthetőek a legsikeresebbnek, akik közül Serédy Gáspár szerepét tekinthetjük a legkiemelkedőbbnek. Ők a rokoni szálak révén segítenek az Alaghyak érvényesülésében. Ez hosszabb távon a család második generációjának a bukásához is vezetett. Az Alaghy család tagjai viszont jelentős társadalmi emelkedés kezdetét indították meg az 1550-es évek végén, amelynek köszönhetően öt, illetve hat évtized múlva a család Debreceni ágának leszármazottjai bárói címet elnyerve csatlakoztak a Magyar Királyság arisztokráciájához. A sikeres pályafutások háttérbázisát a Serédy család támogatása mellett a regéci uradalom, illetve a Tokaj-Hegyalja térségben található gazdag borvidék lehetőségei biztosították. Az Alaghy család egyik legkiemelkedőbb 16. századi alakjának, a regéci vár birtokosának az életpályáján keresztül átfogó képet kaphatunk a kor egyik több módszerrel vagyont szerző *homo novus*áról. Tanulmányomban igyekeztem összefoglalni Alaghy János túlélési stratégiáit, amelyeken keresztül lefektette a család következő generációjának egzisztenciális alapjait, ami egyúttal az utódok politikai karrierjeinek egyik alaptőkéjét is jelentette.



4. számú melléklet: A Serédy család családfája

Felhasznált források

Levéltári források

Arhivele Statului Jud. Cluj (ARSJC – Román Nemzeti Levéltár Kolozs Megyei Levéltára)
 340 Az Eszterházi–Mikó család levéltára
 Magyar Nemzeti Levéltár Országos Levéltára (HU-MNL-OL)
 A 57 Magyar Kancelláriai Levéltár Libri regii
 E 21 Magyar Kamara regisztratúrája, Benignae resolutiones
 E 148 Magyar Kamara Archívuma, Neo-regestrata Acta
 P 11 A Balassa család által lajstromozott iratok
 P 80 Csicsery család levéltára
 P 419 Károlyi család nemzetségi levéltára
 P 1824 Becsky család levéltára – Péterffy és Viczmándy család
 Magyar Nemzeti Levéltár Borsod-Abaúj-Zemplén Megyei Levéltára (HU-MNL-BAZML)
 XV.32. 122. tekercs Mikrofilmgyűjtemény Abaúj megyei Dicalis összeírások

Nyomtatásban megjelent források

Doby Antal 1895.: Egy dinasztia a XVI. századból. Perényi Mihály. Adalékok Zemplén vármegye történetéhez. 1895. 1. sz. 9–10.
 Illéssy 2003.: Benits Péter (szerk.): Istvánffy Miklós magyarok dolgairól írt históriája. Tállyai Pál XVII. századi fordításában. Bp. 2003.
 Kapás L. Aurél 1898.: Történeti jegyzetek Zemplén vármegyeről 34. Adalékok Zemplén vármegye történetéhez. 1898. 10. sz. 309–310.
 Kerekes György 1903.: Kalmár Gergely Deák regestumja kereskedéséről 1574–82. Magyar gazdaságtörténeti szemle 1903. 10.sz. 71–94.
 Tóth Péter 1990.: Zemplén vármegye közgyűlési jegyzőkönyvei I. 1558–1560. Miskolc.
 Tóth Péter 2001.: Zemplén vármegye közgyűlési jegyzőkönyveinek regesztái II. Miskolc.
 Komáromy András 1904.: Gersei Petheő János levelei Nádasdy Tamáshoz II. közlemény Történelmi Tár 1904. 4. sorozat 5. köt. 400–433.

Adattárak

Eubel, Conrad 1923.: Hierarchia Catholica medii et recentioris aevi III. Münster.
 Maksay Ferenc 1990.: Magyarország birtokviszonyai a 16. század közepén II. kötet. Bp.

Felhasznált szakirodalom

Csizi István 2014.: Észrevételek a magyar főnemesi címek XVI–XVII. századi történetéhez. *Fons* 2014. 1. sz. 3–68.

- Csoma József 1897.: Abaúj-Torna vármegye nemes családjai. Kassa.
- Détshy Mihály 1995.: A tokaji vár története. Tokaj Várostartörténeti tanulmányok II. Separatum. Tokaj.
- Dominkovits Péter – Pálffy Géza 2010.: Küzdelem az országos és regionális hatalomért. A Nádasdy család, a magyar arisztokrácia és a Nyugat-Dunántúl nemesi társadalma a 16–17. században. 2. rész. *Századok* 144. évf., 5. sz. 1085–1120.
- Fazekas István 2021.: A Magyar Udvari Kancellária és hivatalnokai 1527–1690 között. Bp.
- Fügedi Erik 1992.: Az Elefánthyak. Bp.
- Hanak Béla – Szabó András Péter 2021.: Keresztvíztől a sírkeresztig. Családi eseményekre szóló meghívólevelek Kassa város levéltárában (1526–1700) I. Bp.
- Hangay Zoltán 1987.: Erdély választott fejedelme Rákóczi Zsigmond. Debrecen.
- Hegyí Klára 2019.: A füleki szandzsák. Bp.
- H. Németh István 1994.: Szabad királyi városok és nagybirtokosok konkurenciája. A felső-magyarországi városszövetség és Mágóchy Gáspár. *Sic Itur ad Astra* 8. évf., 1-2. sz. 5–37.
- Hodinka Antal 1992.: A tokaji vár története 1603-ig. In: Udvari István (szerk.): Hodinka Antal válogatott kéziratjai. Vasvári Pál Társaság Füzetei. Nyíregyháza. 121–182.
- Illéssy János 1899.: Az Alaghy család története. In: Dr. Komáromy András – Pettkó Béla (szerk.): Nagy Iván családtörténeti értesítő I. kötet. Bp.
- Illéssy János 1902.: A mikófalvi Bekény család leszármazása és története. Bp.
- Ivány Béla 1926.: Göncz szabadalmas mezőváros története. Karcag.
- Kemény Lajos 1913.: Abauj-Torna vármegye története 1527–1648. Történelmi Közlemények Abauj-Torna vármegye és Kassa múltjából. 1913. 4. sz.
- Kenyeres István 2002.: A végvárok élmezési szervezete a XVI. században. *Fons* 9. évf., 1-3. sz. 163–202.
- Kiss Lajos 2020.: Mágócsy Gáspár térnyerése Abaúj vármegyében 1559 és 1582 között. In: Kis József (szerk.): Új folyam. Levéltári évkönyv II. Miskolc. 5–27.
- Komoróczy György 1944.: Borkivitelünk észak felé. Fejezet a magyar kereskedelem történetéből. Kassa.
- Oborni Teréz 2009.: Izabella erdélyi udvarának kezdetei. *Történelmi Szemle* 51. évf., 1. sz. 21–43.
- Pálffy Géza 1997.: Kerületi és végvidéki főkapitányok és főkapitányhelyettesek Magyarországon a 16–17. században. *Történelmi Szemle* 39. évf. 2. sz. 257–288.
- Pálffy Géza: Utak az arisztokráciába – Bárói címszerzők a 16. századi Magyar Királyságban. In: Papp Klára – Püski Levente (szerk.): Arisztokrata életpályák és életviszonyok. Debrecen, 9–24.
- Sörös Pongrác 1917.: Frangepán Ferencz, kanizsai érsek, egri püspök. I. *Századok* 51. évf., 5. sz. 429–471.
- Szabó András 1984.: Egy elfelejtett Luther követő főúr a 16. századból Alaghy János. In: Fabiny Tibor (szerk.): Tanulmányok a lutheri reformáció történetéből: Luther Márton születésének 500. évfordulójára. Bp. 209–221.

- Szabó András 1987.: Szabó András: Mágocsy Gáspár és András udvara. In: R. Várkonyi Ágnes (szerk.): Magyar reneszánsz udvari kultúra. Bp. 263–280.
- Szabó András 2020.: Pácin nemes családjai a történelemben (1526–1631). In: Viga Gyula (szerk.): Pácin. Fejezetek a község múltjából. Pácin. 17–46.
- Varga Szabolcs 2003.: A horvát bán katonai jogkörének változása a 16. század első felében. *Történelmi Szemle* 45. évf., 1-2. sz. 155–174.